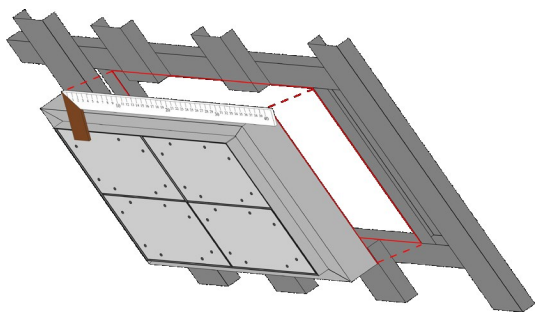


Istruzioni di montaggio - SISTEMA J-XXL

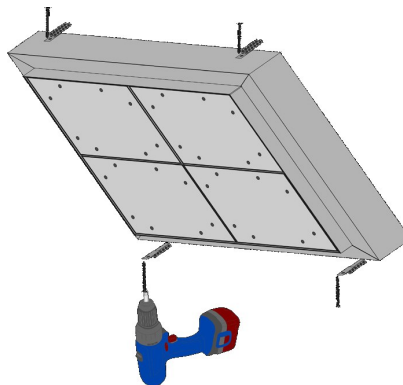
Per soffitto - Sportelli non estraibili

1



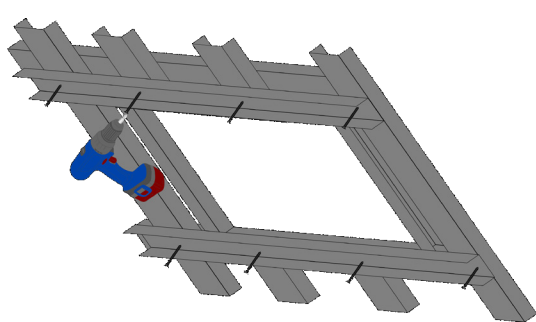
Controllate la misura dell'apertura sulla struttura a soffitto e della botola Jumbo. (misura del telaio esterno + 5 mm)

2



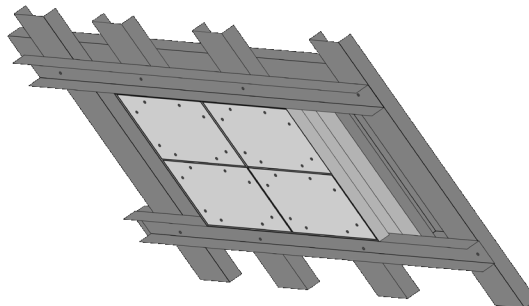
Fissate sul telaio esterno della botola Jumbo per soffitto le staffe.

3



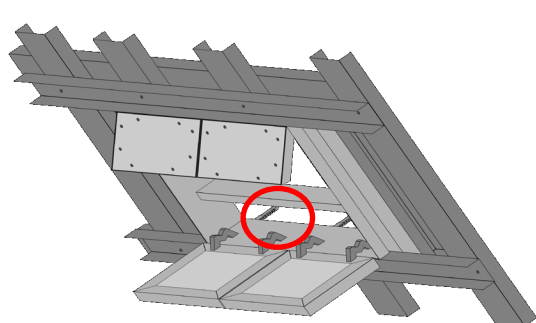
Avvitare nella sottostruttura del soffitto, due profili a U opposti in modo tale che sporgano almeno 2 cm nell'apertura. Questi serviranno come ausilio per assicurare un montaggio ad incasso semplice.

4



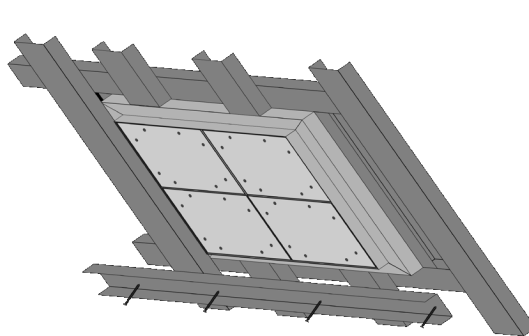
Inserite la botola Jumbo per soffitto sull'ausilio di montaggio e controllate il corretto posizionamento.

5



Aprite gli sportelli della botola e pendinate le staffe direttamente al solaio in maniera indipendente.

6

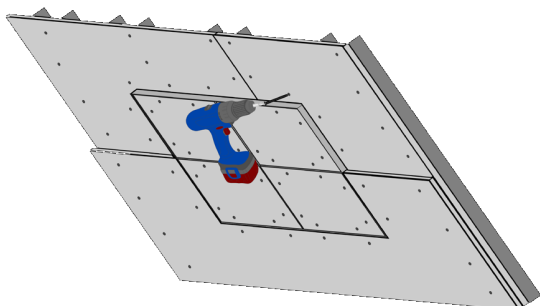


Chiudete gli sportelli e asportate i profili a U usati come ausilio per il montaggio.

Istruzioni di montaggio - SISTEMA J-XXL

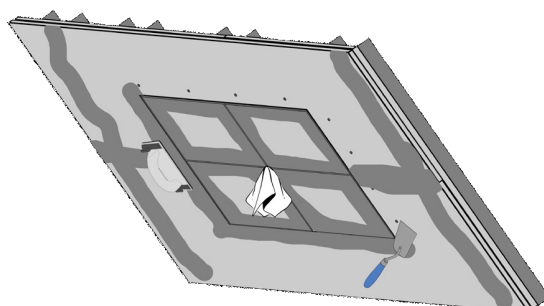
Per soffitto - Sportelli non estraibili

7



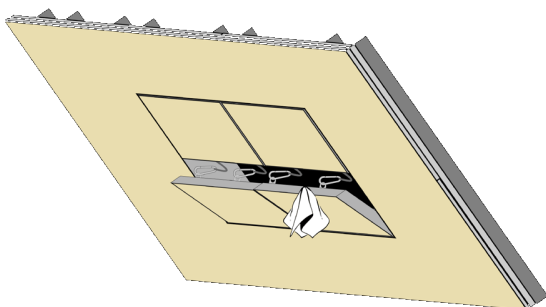
Nella chiusura del controsoffitto potete fissare le lastre direttamente al telaio esterno, sfalzando le giunte se è in doppia lastra, altrimenti prima di fissare la lastra singola spessorate con una striscia di cartongesso da 12,5 il telaio esterno della botola.

8



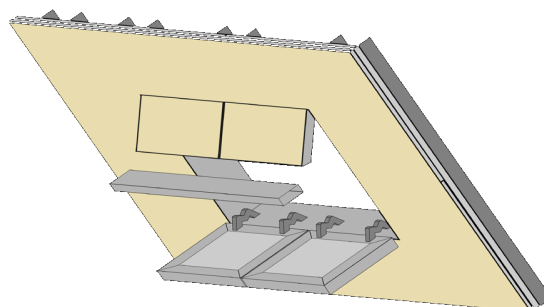
Dopo la stuccatura pulite entrambi i telai da eventuali residui. Questo è fondamentale affinché non venga compromessa la funzionalità della botola d'ispezione. Dopo l'asciugatura rettificare eventuali dislivelli.

9



Fate attenzione che prima della verniciatura vengano coperti i click clack e che anche dopo la verniciatura vengano puliti eventuali residui di vernice da entrambi i telai. Fate attenzione a preservare l'integrità della guarnizione.

10



Il supporto centrale può essere rimosso senza difficoltà dopo l'apertura degli sportelli.